

2019

(专业 : 630604)

中 业、中 业 业 。

三

1. 业

表1 就业岗位面向表

| 专业 () | 专业 () | 业 () | 主 业 () | 主 业 举 | 业 书举 |
|-----------|-----------|-----------------|--|------------|---------|
| 63 | 6306 | 52、61、62、 79 | 4-01-02-03 4-07-06-01 4-07-06-02 | 主 、 () | |

2.

表2 发展岗位面向表

| 专业 () | 专业 () | 业 () | 主 业 () | 主 举 | 业 书举 |
|-----------|-----------|-----------------|-----------------------|--------|---------|
| 63 | 6306 | 52、61、62、 79 | 4-99-00 4-01-01-00 | 专 | |

2) 、 ， 《 》

。

(5)

1) 《 》 (

) ， ， ；

2) ；

3) 、 、 。

(6) 业

1) 乐 业 ；

2) 一 业 业 。

2.

(1) 、 中

。

(2) 专业

1) ；

2) 与 ；

3) ；

4) ；

5) ；

6) ；

7) ；

8) 与 ；

9) ；

10) 与 义 ；

11) 。

(3)

1) 。

2)

3) 业

3.

(1) 专业

1) 与 ；

2) 与 ；

3) ；

4) ；

5) ；

6) ；

7) ；

8) ；

9) 与 ；

10) ；

11) 与 ；

12) ；

13) 业 ；

14) ；

15) ；

16) 。

(2)

1) 交 ；

2) 一 ；

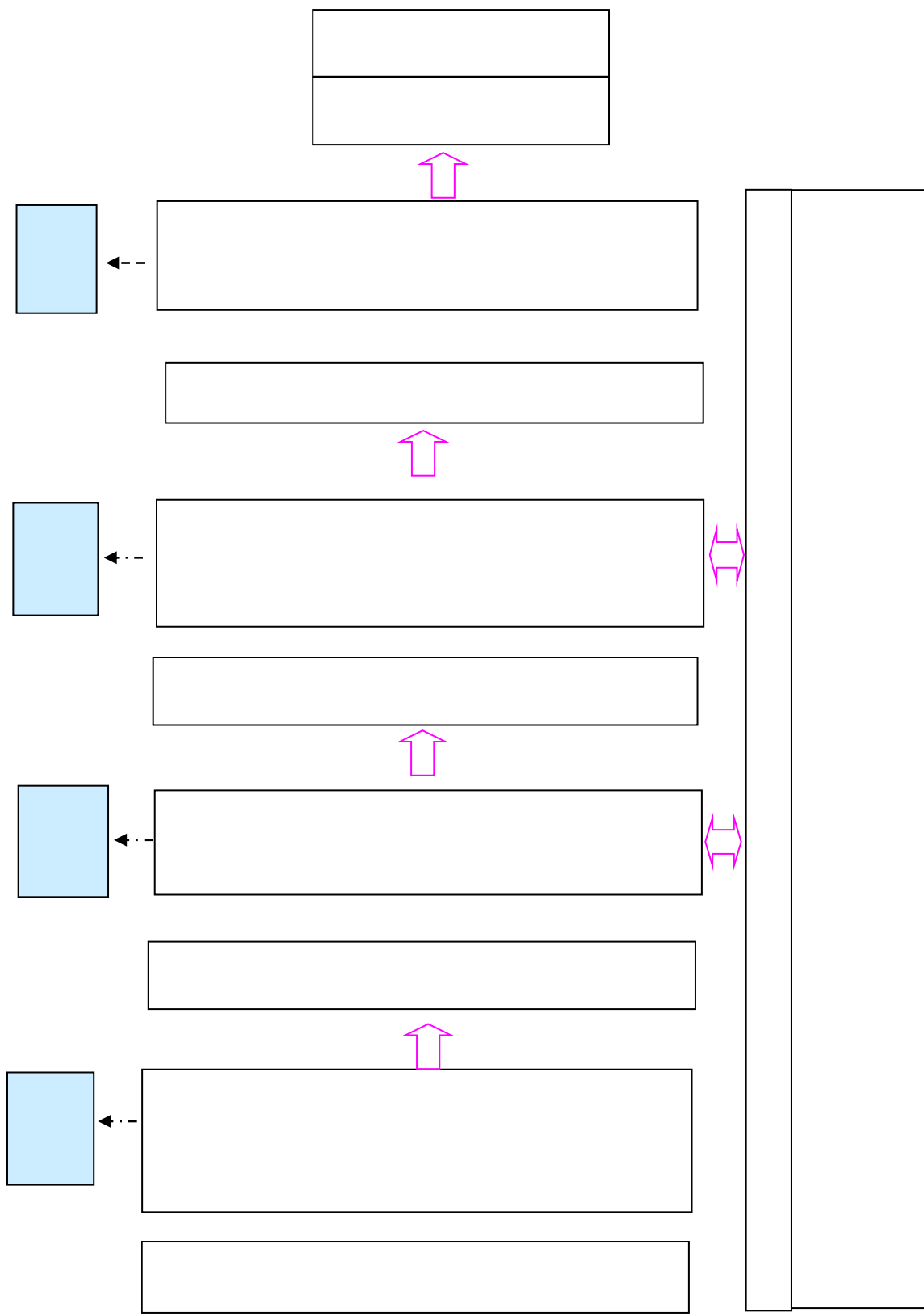
- 3) 与 与 ；
- 4) ；
- 5) ；
- 6) 个 、 ；
- 7) 、 严 ；
- 8) 为 。

(3)

- 1) 业 ；
- 2) 于 习与 ；
- 3) 一 ；
- 4) 业 业 习 ；
- 5) 互 ；
- 6) 、 、 ；
- 7) 一 、 、 、 。

(一) 课程结构

为 ； 、 专业 、 专业
、 专业 。



专业

(二) 主干课程与职业岗位要求对应关系分析

主干课程与职业岗位要求对应关系分析表

| | | | |
|--|--|--|--|
| | | | |
| | | | |
| | | | |

(三) 课程描述

1. ()
 - (1) (48 , 3)

中 、 ,

。 、 、

、 、 于一 , 中 临

、 、 主义 世 、 、

、 , ,

为
(2) (64 , 4)

中 、 ,
。 主义中 为主 ,
中 主义中 主 、 、
义, 中 产 不 主义
与中 ; 主义中
为 , 中 主义 。
中 产 ,
主义中 ,
中 产 、 、 。

(3) 与 (40 , 1)

中 、 ,
。 习 中
主义 为 , 严 、 、
事 、 4个专 ,
《 “ 与 ” 》 。
 , 一
 ,
、 、 。

(4) (16 , 1)

为 《 》 ,
 ,
。 下,
 , 些专 , 专业

习，与，
。
主习。
(5) 与 (15, 2)
习 习 书 于
为，《中 于〈
事〉》((2019) 1)，事
、事 为主，、为、
，
事，，为

。(6) 事 (32, 2)
，了 事
，、，主义
、事、中、
、事、争 为主，
主，与，
，、，
。

(7) (144, 8)
《与》
，专业
。中，
，也，
、主。

《 》, “ ”、
“ 一”主 , , 习为主
, ,
, 于 ,
, ,
, 为 “ ” 。

(10) 业 与 业 (二) (16 , 1)
为 中 、 于 业 业
, 业 , 业
。 主 业 、 、 、
、 业 。 、 专 、
业 , ,
业 业 。

(11) 业 (32 , 2)
上 下 , 上 16 , 下
16 。
— “ ” , 《
于 2016 业 业 业 》
, 于 业 , 业
, 业 为
, 业 中 业 中
, , 业
。

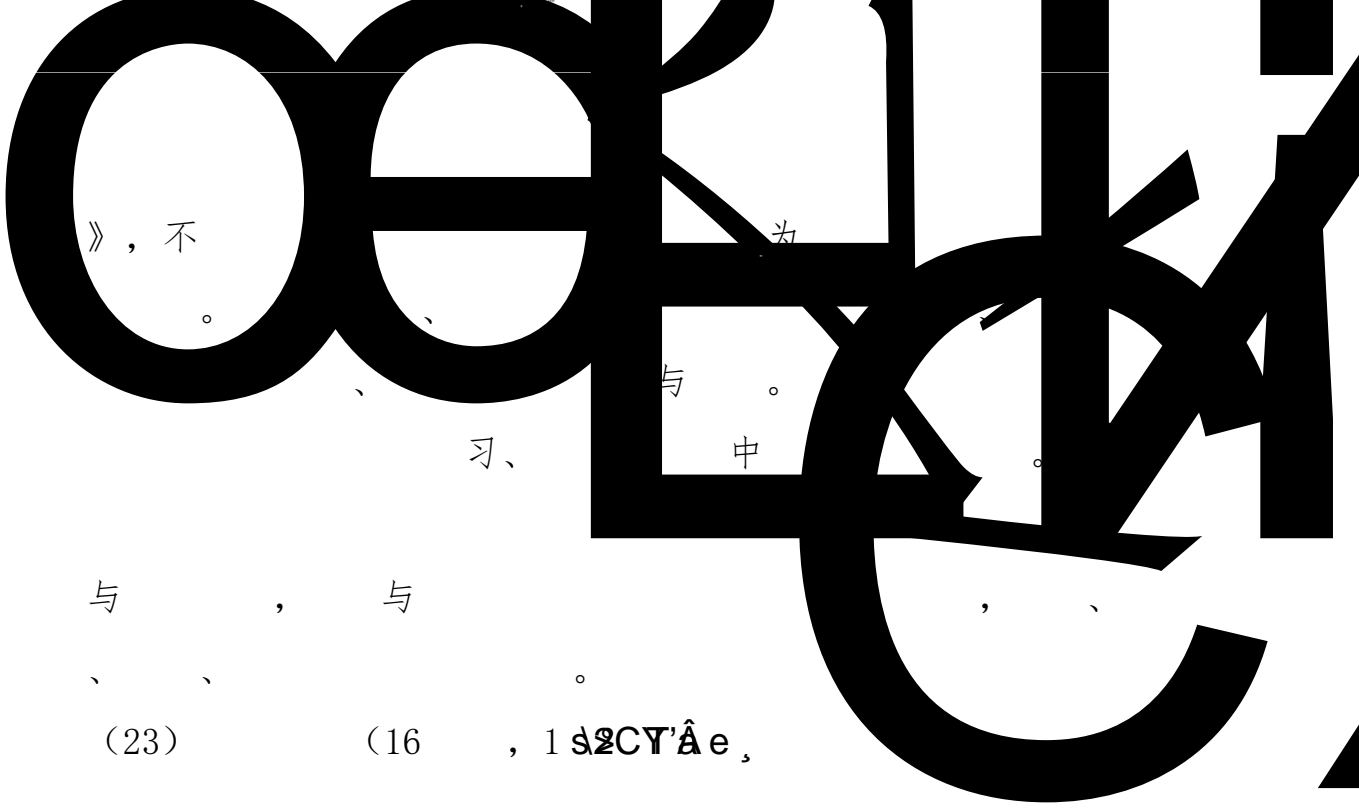
(12) (32 , 2)
为 , ,
与 产 , 、 、 ,
。 、 、
、 、 为主
。 为 、 为
与 , 中 、 、 ,

中 为 ， 为主 ， ，
， 。

(19) (16 ， 1)

为 《 》 ，
， ， 。

、 、 为主 (



》，不

为

与

。

习、

中

与

，

与

，

、

、 、

。

(23)

(16

， 1 s2CT'Â e ,

业，主：
、主、业、
、与、业
、业。
中主：、业、
、一为，
为主
，“、”一。

(2) (32)

为了
个、业、产，个、业
争义，。
、了世主
中
中交，、
、；、与为、为乐
、为举。(3)

(48)

为了
、业习，
、
、产、
为主，习

、 、 、 、 、
与 ， 与 ，
、 与 业 ，
、 、 业 、 于
与 。

(4) (40)

《 》 专业 专业为
， 专
一 专业 。 专业 专业 中
于专业 。
、 产 、 与
、 ， 习
一 。 业
业 ， 习，为 业 中 业
。

(5) (48)

为 了 、 一
、 与 ，
与 习 与 ，
也为 一 习 专业 下一个 ，
。 两 ，
、 为 、 产 、 、
、 为主 ，
、 、 业
、 与 为主 。“

” ， 业为 ， ，
、 与 ， ，
与 ， ，
、 、 。

(6) (56)

— ，
为 了 ，为了
、 ，
， 《 》 。

、 、 与
为主 。 “ 为 ， ” 为主
与 ， 中 、 ，
。

(7) 与 (56)

业 ， 产 与业 专业
， 为了 与 ，
产 与业 ， 。

、 ， 与 、 、
、 交 为主 ， 业 、
，
与 业 与 ， 事
与 。

(8) 与 (32)

为了 ， 了
， 个 ，

。主 与 ，主
、 与 ， 、 、 、
、 与 、 。
与 、 。
为主 ，
， 了
、 。
(9) (32)
为 中 业 ，丰 专业
中 ， 。主
为 、 、专 三个 。
， ， ，
， 些 中 与
； ， 中
。
(10) 与 (56)
为 专业 ， 了 ，为
专业 习 下 ， 。
、 、 、 、 、
、 为主 。 一 为主
与 ， 习 专业 ，为专
业 。

(11) 业 (1 28)
， 不 业不 业 业
， 了 ； ；

五不业业，中、
、中、；、习
交，专业。

(12) 与 (1 28)
业，产 与业 专业
，为了 与
产 与业，。

、，与、
、交 为主，业、
，
与业 与，事

与
(13) (1 28)
一，
，
，
。

3. 专业

(1) 业 与 (56)
业、
、业；
主：与、
、；主 为 与
，中 主：、
。 为主，

习 业

, 与 ,

。

(2) 业 (56)

义 、 、

、 ,

业 业 。 主 为： 不
不 、 、不
、 业 与 、 业 与 、
业 与 ；主 为 与 ，
中 主 ： 、 、 、
， “ + ” 为 ，
，
， 为 业 业 下
。

(5) 业 (48)

、 、 业
与 专 业 。
主 ： 与 、 、
与 、 、 、
、 与 、 、
与 、 、 、 、
、 、 、 。
中 主 ： 、 、 、 、
为 、 、 、 。

(6) 与 (48)

于 、 与
、 、 、
、 、 、
、 、 、
习 ；

主 为： 、 、 ；

中 主 ： 、 、 、 习 习、 习，
“ 、 交 ”为 ，
《 业 》
为 。

(10) (1 28)

为中 业 与
、 (、) 、
业中

。 为 、 中
、 中 主 ： 、
、 ， “ 、 交
”为 ， 了
、 为 。

(11) 业 (1 28)

一 业
、 为 、
、 与 。主
为： 与 一 业 为 主 、 为
业
； 中 主 ： 、
、 、
习， “ 、 交 ”为

，《业》
为业
。

(12) 业 (1 28)

业 业

：、
、ABC、

业。中主：

、中

业，为。

(13) 专业 专 (1 28)

一 专业 专业

，一 专业

； 个 专，严

，专

。

(14) 专业 (1 28)

专业，为了 专业

，五，业

与，一。

、与、

、、

与、

、两，专业

业。

(15) 业 (1 28)

业、业 业不
，为了 业、业， 业之
了业， 业
一，业 业
业不，一上业
，。

(16) 业习与业 (16 448)

业 之 业
中不，为了 一个，也为了
业 一个了、与
， 业习与业， 习
中。 业 习
， 专业，为业、
、 (业)为主， 业与
“ ”， 业 +
“ ”， 专业 为
产，为一
。

4. 专业 (专业)

(1) 业 (40)

习主 了 业
， 业。
业、 与业、业
、业 与、业、

产，，了
业，一，
一。习、、
，为业业下
。

(2) (40)

事 业一

与，，
，中 业 FM，

(4) 业 (48) 业 , 了 业 , 业 、 与 、 、 、 、 、 、 业 、 业 “ ” 。 主 为: 业 、 业 、 业 与 、 业 、 业 、 业 、 业 、 业 、 业 、 业 ; 主 为 与 , 中 主 : 、 、 、 、 、 “ + ” 为 , 业 业 业 。

(5) 与 (40) 业 两个 : 与 , 主 : 与 、 CIS 、 、 与 、 业 与 主 为 与 , 中 主 : 、 、 、 、 、 为主 , 习 , 与 中 一些 。

(6) 与 (40)

为了 事

。主 、 、 、

；主 为 与 ，

中 主 ： 、 、

、 “ + ” 为 ，

业 业 。

(7) (40)

为 ， 一 业

。 、 习 了

。 ， 中业

、 ， 了

， 。

(8) (40)

个 业 争 中 一个 ， 产

下， 为 业 。

为主 ， 一

于产

中 。 + + 为

， 中 ， 、

业 。

(9) 业 与 (1 28)

与

。主 : 、 、

、 、 中 主

: 、 、 、

、 习, “ 、 交 ”

为 , ,

为 业 , 业

。

(10) 业 (1 28)

了 业

; 主 : 一个

争 业, “ 业”,

业 、

中, 不 , 主

“ 业” 中 习,

业 。 临 , 争

与 , 与 。

1. (1)

2. 业 (2)

3. 专业 (3)

4. 专业 (4)

5. (5)

(一) 专业教学团队

1.

(1) 《 业 》 专 ；

(2) 与 上

， ；

(3) 专业 专 与 专业 上 ，

。专业 中 一 ，

业 专 ， 与

习 为主， 专业 50% 。

(4) 习 与 专业 专 上 ，

专业 业 。

2. 主

主 、 业 丰

， 。

， 。

(1) 、 、 、 业 、

、 业 、

。

(2) 、

。

(3) ，

， ， 。

(4) ， 不 。

3.

，

，为 ， 。
 专业 两 一 专业 习交
 。 、 习 ， 主 与
 交 ，了 业 ， 习 专业 、
 、 、专业 ，
 习 二 () 交 。

(二) 教学设施

1. 专业

一 () 、 、 、 ，
 互 WiFi ， 。
 ， 、 、
 。

2. 习

习 、 、
 、 业 、 、
 ，主 下 。

| | | | | |
|--|--|--|--|--|
| | | | | |
| | | | | |
| | | | | |

3.

与业、业，互互，
。专业习下：

| | | | |
|--|--|--|--|
| | | | |
| | | | |
| | | | |
| | | | |
| | | | |
| | | | |

(三) 专业教学资源

1. 与

不专业，一。专业
、主书、
习书、习上，
。

2.

(1)

、业，专

业 业 ， ， ， 上 习。

(2) 专业 业 ， ，

。

中 。

(3) ， ， ，

专业 。

(4) 专业 与专业 ，

， ， ， 书 中主

5 ， 4 ， 书 4 。

、 业 、 、 互 交 “七 一 ” ，

、 习 习 。《

》、《 业 与 》 主

上 ，

。

3. 书

书 、 专业 、

， 、 。专业 书 :

、 与 、 书 。

(四) 教学方法

“ 、 、 一 ” ， ，

、 、 互 、 专业 、 ;

、 、 ;

互 、 、 、 ，

互，主 习、主，
习、。

1. 专业 中，
，、
。主 两
。

2. 为，
不 下 予
。

3. 产 为，一
了不、不、不，
与。

4. 交 “三”、“三”、“三” 习
，“三” “主”，习 “”，
习“”。

(1) “主”

与 业。一，
。二，
三，
，五，
中、
、。

(2) 习 “”

专业 与 业 ()、
上，习 习，

中、 、 、 ，
习 。 且， 与 ，
中，专业 、 习 ， 业
业 与 、 业 、 业 、
业 、 。

(3) 习“ ”

习 “ ” “ ” 两 。
“ ” 业 习， 习
为 业， 习 专业 习 为业 与 业 习，
习 一 ，
一 与 ，主 与 ， 习
。 业“ ” 与 ， 业 业
， 业 ， 业 ，
业 、 ， 业 。
“三 ” 专业 习 与 习 ， 业
与 ， 与 业 。

(1) 专业 习 与 习

专业 习 与 习 交 ， “
习”与“ 业 ”两个 习 为一 ， 不
“两 ”。 “ 乐 ” 中，专业 习
3个 (6个) ， 习 2、
3、4 、 习 5 6 ， 不 “一
” ， 习与 习互不 ， 为一个 习 。

(2) 业 与

业 一 习 业

习。业专业，
。习，
专业、习业、业、
业、业丰，业、专业
下、，业
，业与，两不。

(3) 与业

，
业于，业
与，业、业习、业，
业业，业，
业之中。“一”、“乐”

、业与中，
，
个。“”、“”
下个：①习上，
业；②个上，个
业与业业一
上；③上，业与专业为一，
了专业、业，业，业
、业。④上与
业，业举、专、业
、业，与业、与业
，业互。

“三”与业，业与专

业 习 习 ， 与 业 习 中
。

(1) 与 业

业 ， 与 业 为
业 、 业 三 ， 中
， 业 业 业
业 。

(2) 业 与 专业 习 习

习 ， 习 习 习 ，
业 与 专业 习 习 习
， ，
业 、 与 业 ， 了 ，
专业 、 习 习
， 业 、
业 、 、 、 、
、 ， 业 专
业 50%。

(3) 与 业 习 中

与 业 上 习 中
， 习 ， 互 ，
习 中 。 习 中 ：
、 、 、 业 、 专
业 、 、 、 习
、 与 。

(五) 教学评价

1.

与 ， ，
专业 与 ， 业 业
与 。

2.

(1) 《 业
》 ((2017) 84) 。

(2) 业 、 、 ，
、 主 、 、 。

(3) ， 。

(六) 教学质量

1. 专业 与 专业
， 、 习 、 业
专业 、 、 ，
、 、 ，
。

2. ， 业 、
业、 、 与 ， 与
， 与 ， 与
。

3. ， 业、 、
、 、 。

4. 中 、
， 习 上 予 ，

。

1.

(1) 主义 世 、 、
； 、 ； 举 为习 《 业
为 》；

(2) 业 、 、
一 ；

(3) 业 业 ， 事 专业 专业
业 ；

(4) ， 。

2.

(1) 144 。 中： 53.5 (
8)，专业 29.5 ，专业 48.5
，专业 12.5 。

(2) 习、 业 。

1: (2- 4)

2: (6)

3: (7)

1:

湖南商务职业技术学院2019级教学计划表

专业名称：连锁经营管理

培养目标：复合型技术技能人才

学 制：三年

招生对象：高中毕业生及同等学力者

表一 教学活动时间分配表

| 环节 周数 | 理论教学 | (理实一体) | 入学教育 | 课程 设计 大作业 | 课程 实训 | 专业 技能 综合 实训 | 社会 实践 | 考证 实训 | 毕业 设计 指导 | 毕业 教育 | 顶岗 实习 | 毕业 实习 | 毕业 设计 | 机动 | 复习 考试 | 总周数 | 假期 | 总计 |
|----------|------|--------|------|-----------------|----------|----------------------|----------|----------|----------------|----------|----------|----------|----------|----|----------|-----|-----|----|
| 1 | 16 | | 2 | | | | | | | | | | | | | 18 | | 18 |
| 2 | 19 | | | | | | | | | | | | | | | 20 | | 20 |
| 3 | 17 | | | | | | | | | | | | | | | 25 | | 25 |
| 4 | 14 | | | | 4 | | | | | | | | | | | 20 | | 20 |
| 5 | 15 | | | 2 | | 2 | | | | | | | | | | 25 | | 25 |
| 6 | 9 | | | | | | | | | | 10 | 3 | 2 | 1 | 20 | | 20 | |
| 合计 | 81 | | 2 | 0 | 10 | 2 | 0 | 0 | 2 | 0 | 10 | 6 | 2 | 6 | 120 | 39 | 140 | |

表二 基本素养及拓展模块教学进程表

| 课程类别 | 课程名称 | 课程学分 | 课程学时 | 课程学时 | | 年级/学期/理论课周数/周课时 | | | | | 考核方式 | |
|-------------|--------------|-----------|-------|------|----|-----------------|----|----|----|----|------|----|
| | | | | 理论 | 实践 | 学年 | | | | | | |
| | | | | | | 1 | 2 | 3 | 4 | 5 | | |
| 基础公共必修课程 | 1. 思想政治理论课 | 5.0 | 50 | 50 | 0 | 1 | 1 | 1 | 1 | 1 | 1 | 1 |
| | 2. 大学英语 | 4.0 | 80 | 80 | 0 | 4 | | | | | | 1 |
| | 3. 计算机应用基础 | 1.0 | 16 | 16 | 0 | 2 | 2 | | | | | 1 |
| | 4. 军事理论 | 1.0 | 16 | 16 | 0 | 2 | 2 | | | | | 1 |
| | 5. 创新创业教育 | 1.0 | 16 | 16 | 0 | 2 | 2 | | | | | 1 |
| | 6. 劳动教育 | 1.0 | 16 | 16 | 0 | 2 | 2 | | | | | 1 |
| | 7. 体育必修 | 1.0 | 16 | 16 | 0 | 2 | 2 | | | | | 1 |
| | 8. 音乐鉴赏 | 1.0 | 16 | 16 | 0 | 2 | 2 | | | | | 1 |
| | 9. 美术鉴赏 | 1.0 | 16 | 16 | 0 | 2 | 2 | | | | | 1 |
| | 10. 健康教育 | 1.0 | 16 | 16 | 0 | 2 | 2 | | | | | 1 |
| | 11. 职业生涯规划 | 1.0 | 16 | 16 | 0 | 2 | 2 | | | | | 1 |
| | 12. 就业指导 | 1.0 | 16 | 16 | 0 | 2 | 2 | | | | | 1 |
| | 13. 创新创业教育 | 1.0 | 16 | 16 | 0 | 2 | 2 | | | | | 1 |
| | 14. 安全教育 | 1.0 | 16 | 16 | 0 | 2 | 2 | | | | | 1 |
| 基本素养拓展课程 | 1. 大学生职业生涯规划 | 1.0 | 16 | 16 | 0 | 2 | 2 | | | | | 1 |
| | 2. 创新创业教育 | 1.0 | 16 | 16 | 0 | 2 | 2 | | | | | 1 |
| | 3. 大学英语 | 2.0 | 32 | 32 | 0 | 4 | | | | | | 2 |
| | 4. 大学语文 | 2.0 | 32 | 32 | 0 | 4 | | | | | | 2 |
| | 5. 应用文写作 | 1.0 | 16 | 16 | 0 | 2 | 2 | | | | | 1 |
| | 6. 中国优秀传统文化 | 1.0 | 16 | 16 | 0 | 2 | 2 | | | | | 1 |
| | 7. 湘商文化 | 1.0 | 16 | 16 | 0 | 2 | 2 | | | | | 1 |
| | 8. 数学 | 4.0 | 64 | 64 | 0 | 8 | | | | | | 2 |
| | 9. 计算机应用 | 2.5 | 40 | 40 | 0 | 5 | | | | | | 2 |
| | 10. 信息技术 | 2.0 | 32 | 32 | 0 | 4 | | | | | | 1 |
| | 11. 安全教育 | 1.0 | 16 | 16 | 0 | 2 | 2 | | | | | 1 |
| | 12. 美育课程 | 2.0 | 32 | 32 | 0 | 4 | | | | | | 2 |
| | 小计 | 20.5 | 314.0 | 256 | 58 | 16 | 12 | 11 | 11 | 11 | 11 | 11 |
| | 基本素养拓展课程 | 1. 网络认识课程 | | | | | | | | | | |
| 2. 校内公共选修课程 | | | | | | | | | | | | 1 |
| 小计 | | 4.0 | 64 | 64 | | | | | | | | |
| 合计 | | 24.5 | 378 | 320 | 82 | 16 | 20 | 11 | 11 | 11 | 11 | 11 |

① 创新创业教育：1. 创新创业教育必修课；

② 创新创业教育：1. 创新创业教育必修课；

③ 创新创业教育：1. 创新创业教育必修课；

④ 创新创业教育：1. 创新创业教育必修课；

⑤ 创新创业教育：1. 创新创业教育必修课；

⑥ 创新创业教育：1. 创新创业教育必修课；

⑦ 创新创业教育：1. 创新创业教育必修课；

⑧ 创新创业教育：1. 创新创业教育必修课；

表三 专业基础及核心模块教学进程表

| 课程类别 | 课程编号 | 课程名称 | 课程代码 | 课程学分 | 课程学时 | | | 年级/学期/理论课周数/周课时/实训周 | | | | | | 考核方式 | | 备注 |
|--------|------|---------------|---------|------|------|------|--------|---------------------|----|------|------|-----|----|------|----|----|
| | | | | | 总学时 | 其中 | | 一学年 | | 二学年 | | 三学年 | | 考试 | 考查 | |
| | | | | | | 理论学时 | 实验实训学时 | 1 | 2 | 3 | 4 | 5 | 6 | | | |
| | | | | | | | | 16 | 19 | 17 | 14 | 14 | 0 | | | |
| 专业基础课程 | 1 | 经济法基础 | 0301005 | 2.5 | 40 | 20 | 20 | | | 3 | | | | 3 | | |
| | 2 | 经济学基础 | 0103001 | 3.0 | 48 | 30 | 18 | | | 4*12 | | | | 3 | | |
| | 3 | 电子商务基础与运用 | 0103003 | 2.0 | 32 | 20 | 12 | | | | 3*11 | | | 4 | | |
| | 4 | 现代物理基础 | 0103028 | 2.0 | 32 | 20 | 12 | | | | 2 | | | 4 | | |
| | 5 | 市场营销实务 | 0102001 | 3.5 | 56 | 32 | 24 | | 4 | | | | | 2 | | |
| | 6 | 连锁经营管理实务 | 0104007 | 4.0 | 64 | 40 | 24 | 4 | | | | | | 1 | | |
| | 7 | 商务礼仪 | 0102063 | 2.0 | 32 | 22 | 10 | | 2 | | | | | | 2 | |
| | 8 | 市场调查实务 | 0102044 | 3.5 | 56 | 32 | 24 | | | 4 | | | | 3 | | |
| | 9 | 商品知识与养护技术 | 0106003 | 3.5 | 56 | 40 | 16 | 4 | | | | | | 1 | | |
| | 10 | 推销与谈判 | 0102076 | 3.5 | 56 | 36 | 20 | | | | 4 | | | | 4 | |
| 专业核心课程 | 11 | 连锁企业促销管理实务 | 0104143 | 3.0 | 48 | 32 | 16 | | | | | 5 | | | 5 | |
| | 12 | 数字化营销 | 待定 | 2.5 | 40 | 30 | 10 | | | | | 4 | | 5 | | |
| | 13 | 连锁企业商品采购实务 | 0104009 | 3.0 | 48 | 30 | 18 | | | 4 | | | | 3 | | |
| | 14 | 连锁企业门店营运与管理实务 | 0105026 | 3.5 | 56 | 36 | 20 | | | | 4 | | | 4 | | |
| | 15 | 连锁企业品类管理实务 | 0104214 | 3.5 | 56 | 36 | 20 | | | | 4 | | | | 4 | |
| | 16 | 顾客体验与服务 | 0104173 | 3.0 | 48 | 32 | 16 | | | | | 5 | | | 5 | |
| | 17 | 零售数据分析与应用 | 待定 | 3.0 | 48 | 30 | 18 | | | | 4 | | | | 4 | |
| 小计 | | | | 51.0 | 816 | 518 | 298 | 8 | 6 | 15 | 21 | 14 | 0 | | | |
| 实践实训环节 | 1 | 连锁企业认知实训 | 待定 | 1.0 | 28 | | 28 | | 1 | | | | | | 2 | |
| | 2 | 推销与谈判实训 | 0102023 | 1.0 | 28 | | 28 | | | | 1 | | | | 3 | |
| | 3 | 市场调查实训 | 0102014 | 1.0 | 28 | | 28 | | | 1 | | | | | 2 | |
| | 4 | 连锁企业促销实务实训 | 待定 | 1.0 | 28 | | 28 | | | | | 1 | | | 5 | |
| | 5 | 连锁企业商品采购实训 | 0102083 | 1.0 | 28 | | 28 | | | 1 | | | | | 3 | |
| | 6 | 数字化营销实训 | 0104017 | 1.0 | 28 | | 28 | | | | | 1 | | | 5 | |
| | 7 | 连锁企业门店营运与管理实训 | 0105032 | 1.0 | 28 | | 28 | | | | 1 | | | | 4 | |
| | 8 | 连锁企业品类管理实务实训 | 0104228 | 1.0 | 28 | | 28 | | | | 1 | | | | 4 | |
| | 9 | 专业技能专项实训 | 待定 | 1.0 | 28 | | 28 | | | | | | 1 | | 5 | |
| | 10 | 专业综合实训 | 待定 | 1.0 | 28 | | 28 | | | | | | 1 | | 5 | |
| | 11 | 毕业教育 | 0801002 | 1.0 | 28 | 0 | 28 | | | | | | | 1 | | |
| | 12 | 毕业实习 | 0801003 | 10.0 | 280 | 0 | 280 | | | | | | | 10 | | |
| | 13 | 毕业设计 | 0102073 | 6.0 | 168 | 0 | 168 | | | | | | | 6 | | |
| 小计 | | | | 27.0 | 756 | 0 | 756 | 0 | 1 | 2 | 3 | 4 | 17 | | | |
| 合计 | | | | 78 | 1572 | 518 | 1054 | 8 | 7 | 17 | 24 | 18 | 17 | | | |

表五 周课时及学时统计表

| 模块 | 一年级 | | 二年级 | | | | 三年级 | | | | 教学学时(节) | | | | |
|-----------|------|-----|------|-----|------|-----|------|-----|------|-----|---------|-----|------|------|------|
| | 第一学期 | | 第二学期 | | 第三学期 | | 第四学期 | | 第五学期 | | 第六学期 | | 理论学时 | 实训学时 | 合计 |
| | 周课时 | 实训周 | 周课时 | 实训周 | 周课时 | 实训周 | 周课时 | 实训周 | 周课时 | 实训周 | 周课时 | 实训周 | | | |
| 基本素养及拓展模块 | 16 | 2 | 19 | 0 | 4 | 0 | 4 | 0 | 5 | 0 | 0 | 0 | 596 | 282 | 878 |
| 专业基础及核心模块 | 8 | 0 | 6 | 1 | 15 | 2 | 21 | 3 | 14 | 4 | 0 | 17 | 518 | 1054 | 1572 |
| 专业能力拓展模块 | 0 | 0 | 0 | 0 | 4 | 1 | 3 | 1 | 8 | 0 | 0 | 0 | 102 | 122 | 224 |
| 合计 | 24 | 2 | 25 | 1 | 23 | 3 | 28 | 4 | 27 | 4 | 0 | 17 | 1216 | 1458 | 2674 |

基本素养及拓课程学时数占总学时的比例: 32.8%

以课程学时数进行统计

表为对应学时数统计

湖南商务职院技术学院公共选修课课程表

| 网络课程名称 | 学分 | 学时 | 制作公司 | 讲师 | 讲师介绍 |
|-----------|----|----|------|-----|--|
| 文化地理 | 2 | 29 | 尔雅 | 韩茂莉 | 北京大学城市与环境学院教授 |
| 古代名剧鉴赏 | 2 | 28 | 尔雅 | 陈维昭 | 复旦大学教授，博士生导师。中国金瓶梅学会副秘书长、中国古代戏曲学会常务理事、中国红楼梦学会理事。 |
| 国际经济学 | 2 | 27 | 尔雅 | 彭刚 | 中国人民大学国际经济系教授 |
| 世界建筑史 | 2 | 35 | 尔雅 | 陈仲丹 | 世界史专业教授 |
| 中西文化比较 | 2 | 32 | 尔雅 | 卓正坤 | 北大外语学院世界文学研究所教授、博士生导师、所长 |
| 大学生恋爱与健康 | 2 | 18 | 尔雅 | 李子勋 | 中日友好医院 主任医师 |
| 旅游文化学 | 2 | 32 | 尔雅 | 沈祖祥 | 复旦大学副教授 |
| 茶与健康 | 2 | 32 | 尔雅 | 屠幼英 | 浙江大学教授、博导 |
| 口才艺术与社交礼仪 | 2 | 32 | 尔雅 | 艾跃进 | 南开大学教授，全国著名演讲家，口才艺术、社交礼仪专家 |
| 食品安全与日常饮食 | 1 | 15 | 尔雅 | 陈芳 | 中国农业大学食品科学与营养工程学院副教授 |
| 中华诗词之美 | 1 | 23 | 尔雅 | 叶嘉莹 | 南开大学中华古典文化研究所所长，博士生导师 |
| 形象管理 | 2 | 21 | 尔雅 | 王红 | 南开大学教授 |
| 伦理与礼仪 | 2 | 28 | 智慧树 | 孙君恒 | 北京大学伦理学专业的哲学博士 |
| 韩国语入门 | 2 | 30 | 智慧树 | 张英美 | 延边大学教学团队 |
| 中国女性文化 | 2 | 28 | 智慧树 | 赵树勤 | 湖南师范大学文学博士，湖南师范大学文学院教授，博士生导师 |
| 大学生创新创业指导 | 1 | 17 | 智慧树 | 姚金海 | 湖南师范大学招生与就业指导处副研究员、国家高级职业指导师。 |
| 中外美术评析与欣赏 | 2 | 28 | 智慧树 | 陈飞虎 | 湖南大学建筑学院教授、博士生导师，湖南省美术家协会副主席，中国美术家协会协会会员 |

备注：以上课程为部分网络在线课程，选修学生可以在寒暑假期间学习。每学期选修课程会进行动态调整。

7:
